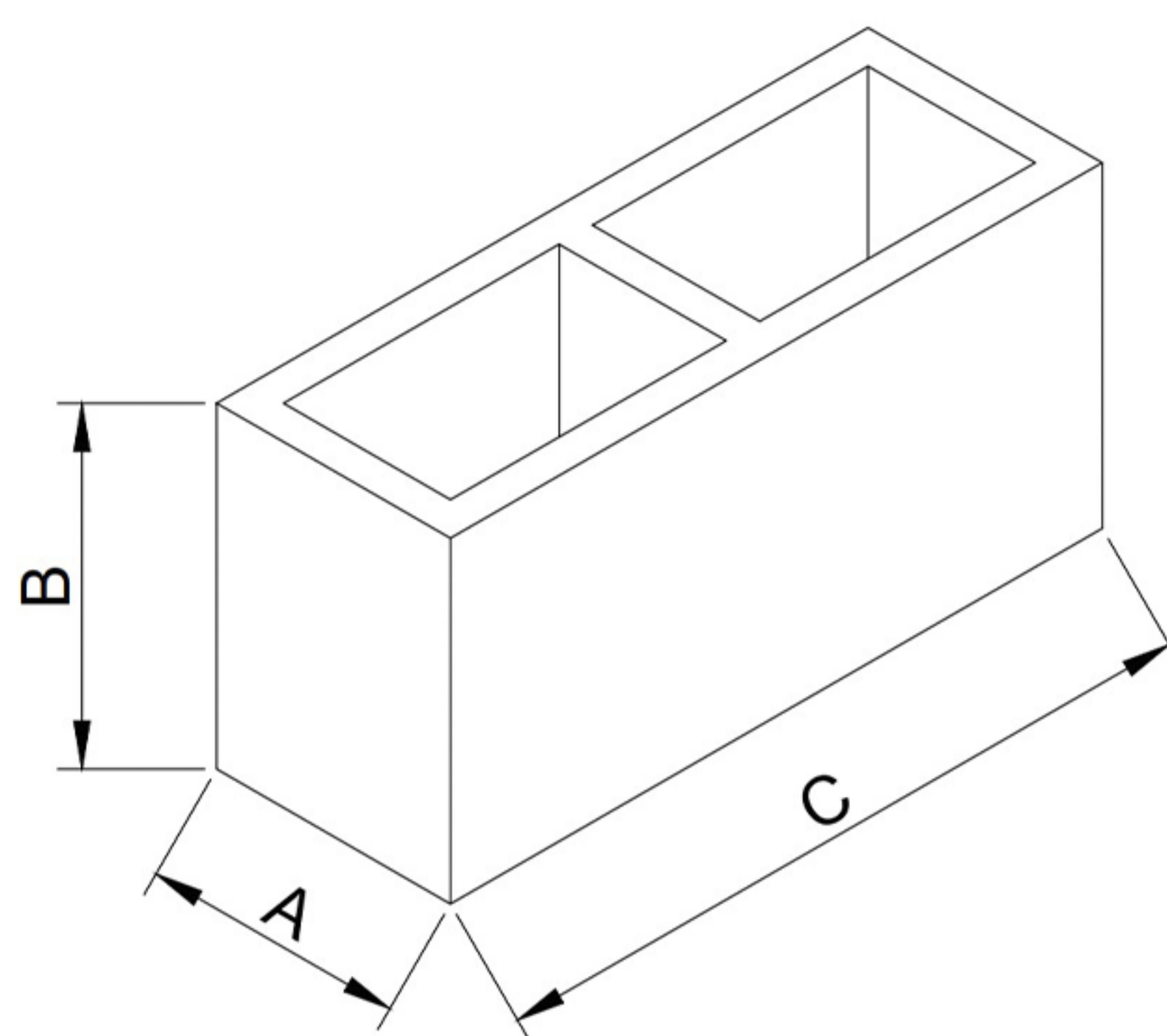
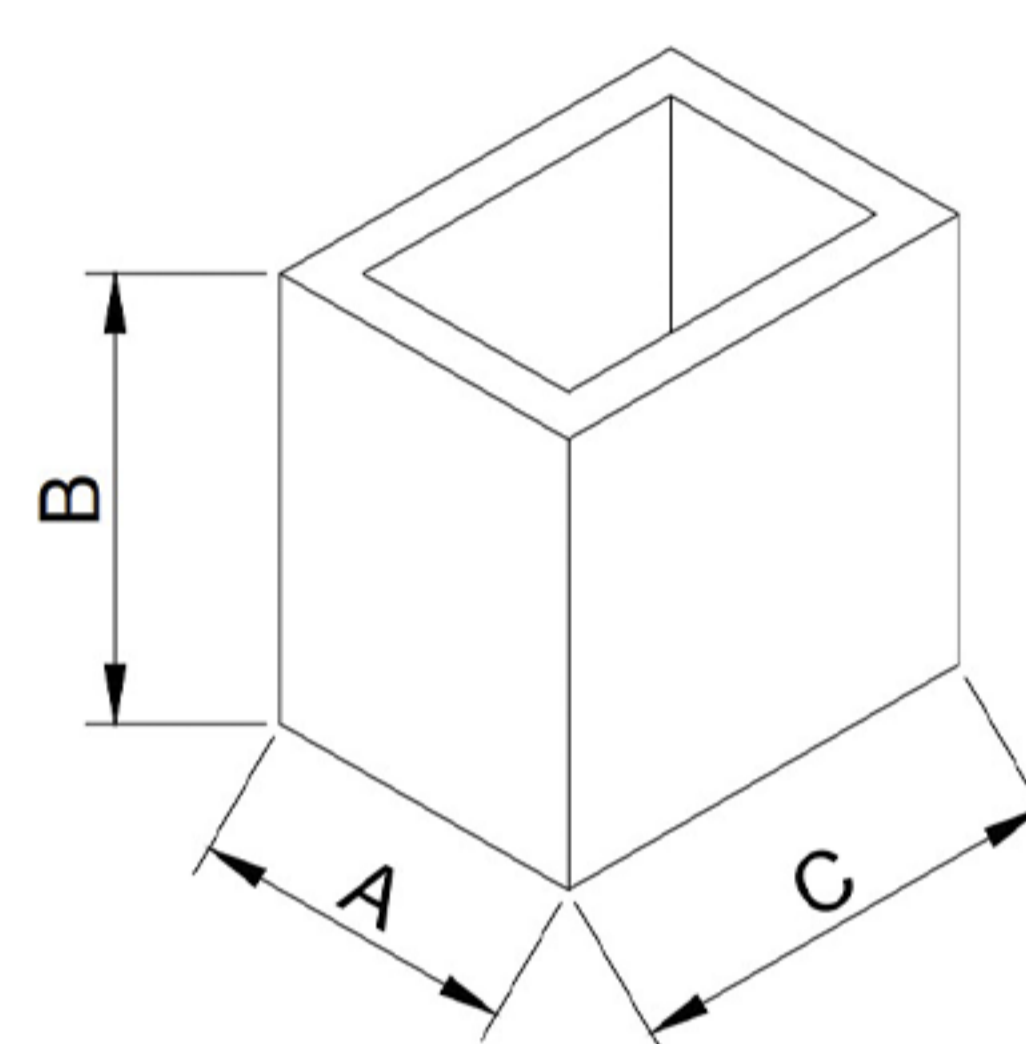


TABELA DE BLOCOS DE CONCRETO

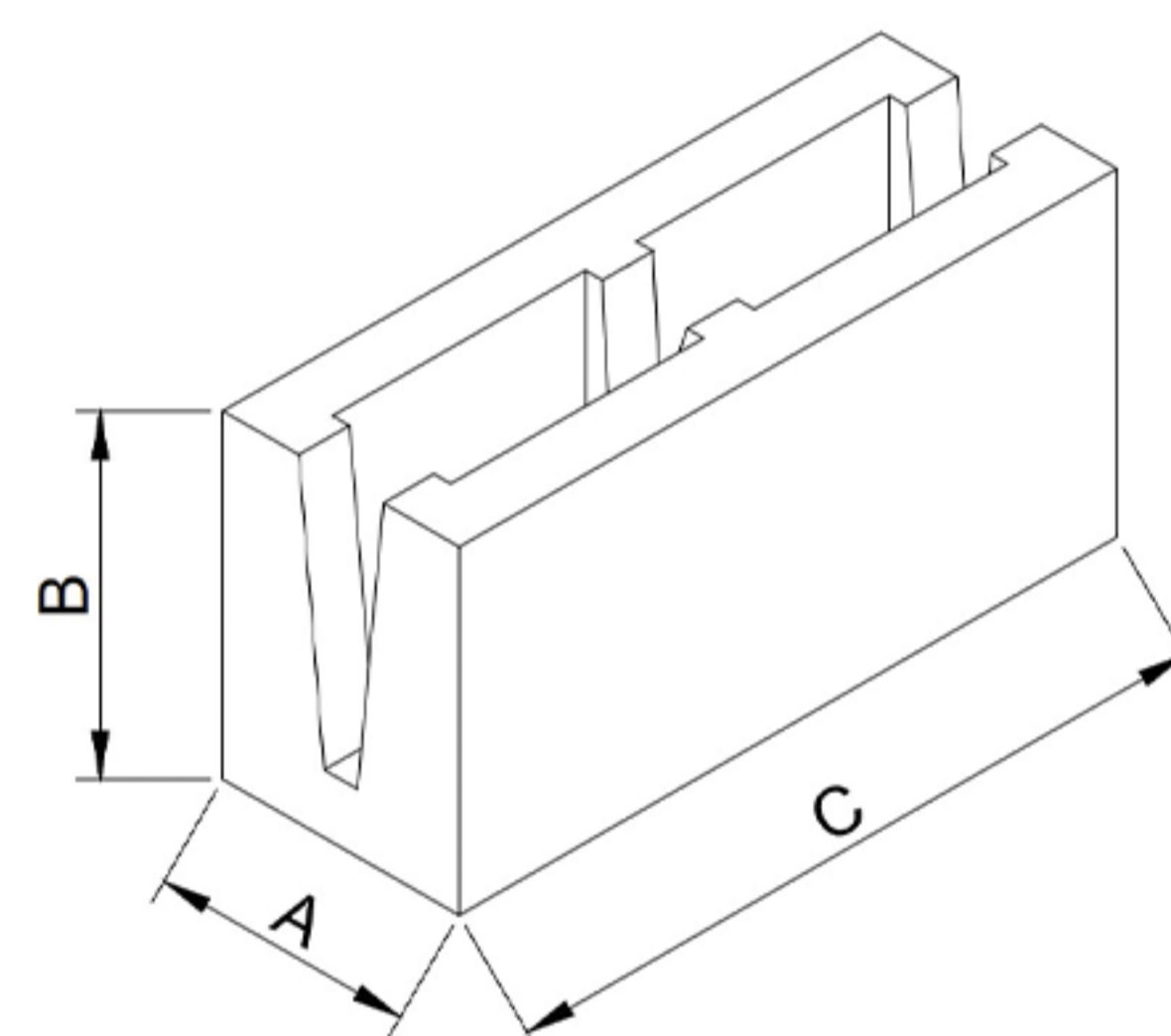
BLOCOS DE CONCRETO						
DIMENSÕES (M) (A X B X C)	RESISTENCIA (MPA)					
	3,0	4,5	6	8	10	12
09 X 19 X 39	X	-	-	-	-	-
11,5 X 19 X 39	X	-	-	-	-	-
14 X 19 X 34	-	X	X	X	X	X
14 X 19 X 39	X	X	X	X	X	X
14 X 19 X 54	-	X	X	X	X	X
19 X 19 X 24	X	-	-	-	-	-
19 X 19 X 39	X	X	X	X	X	X



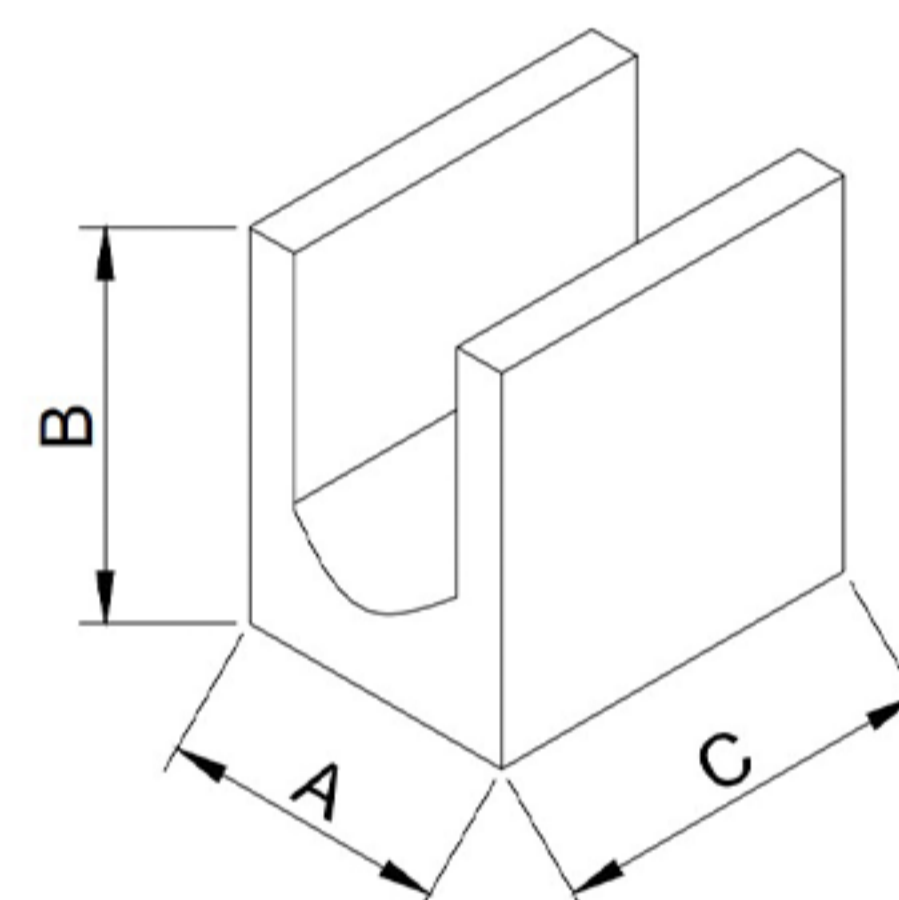
MEIO BLOCO DE CONCRETO						
DIMENSÕES (M) (A X B X C)	RESISTENCIA (MPA)					
	3,0	4,5	6	8	10	12
9 X 19 X 19	X	-	-	-	-	-
11,5 X 19 X 19	X	-	-	-	-	-
14 X 19 X 19	X	X	X	X	X	X
19 X 19 X 19	X	X	X	X	-	-



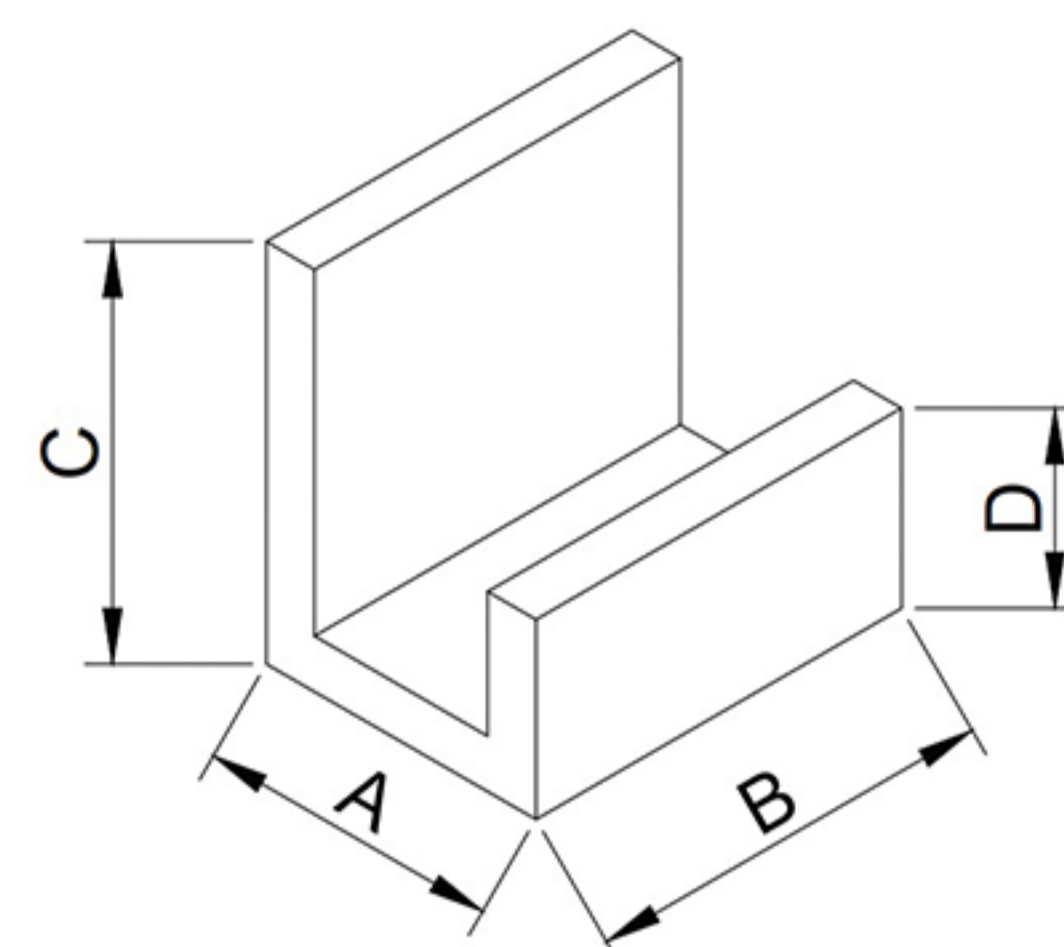
CANALETAS DE CONCRETO						
DIMENSÕES (M) (A X B X C)	RESISTENCIA (MPA)					
	3,0	4,5	6	8	10	12
09 X 19 X 39	X	-	-	-	-	-
11,5 X 19 X 39	X	-	-	-	-	-
14 X 19 X 39	X	X	X	X	X	X
19 X 19 X 39	X	X	X	X	X	X



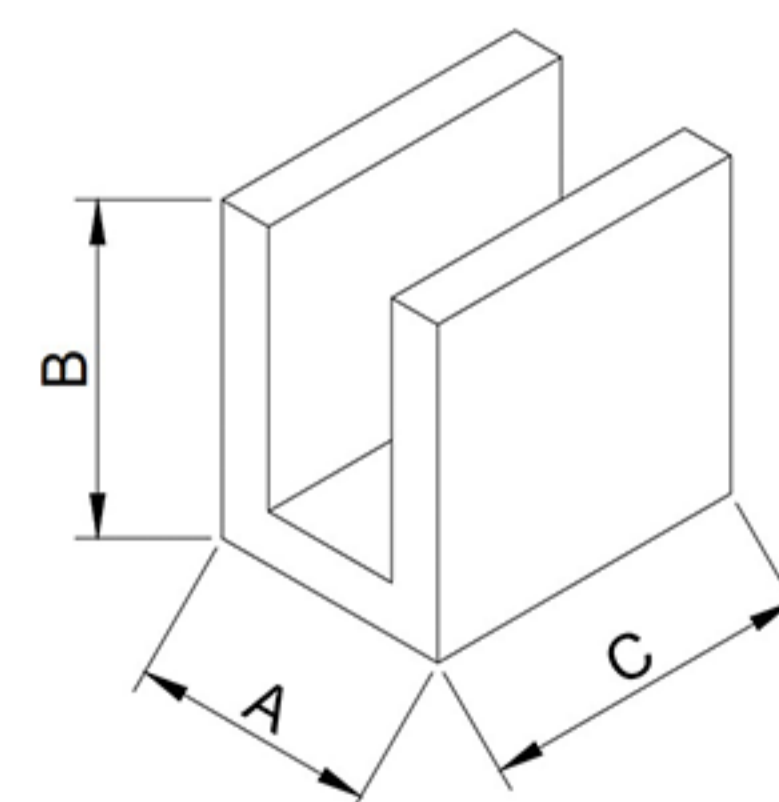
MEIA CANALETA DE CONCRETO						
DIMENSÕES (M) (A X B X C)	RESISTENCIA (MPA)					
	3,0	4,5	6	8	10	12
11,5 X 19 X 19	X	-	-	-	-	-
14 X 19 X 19	X	X	X	X	-	-
19 X 19 X 19	X	X	X	X	-	-



CANALETAS TIPO J						
DIMENSÕES (M) (A X B X C)	RESISTENCIA (MPA)					
	3,0	4,5	6	8	10	12
14 X 19 X 19 X 09	X	X	X	X	-	-
19 X 19 X 24 X 14	X	-	-	-	-	-



CANALETAS TIPO U						
DIMENSÕES (M) (A X B X C)	RESISTENCIA (MPA)					
	3,0	4,5	6	8	10	12
14 X 09 X 19	X	-	X	X	-	-



Caso esteja procurando outra medida ou resistência que não consta na tabela, entre em contato e consulte a disponibilidade com a fábrica.

ENTRE EM CONTATO